

Sciugarella



Istruzioni d'uso **IT**

User instructions **EN**

Manual de utilizatiòn **ES**

Gebrauchsanweisung **DE**

Gebruiksaanwijzing **NL**

Mode d'emploi **FR**

Instukcja obsługi **PL**

Fig. 1

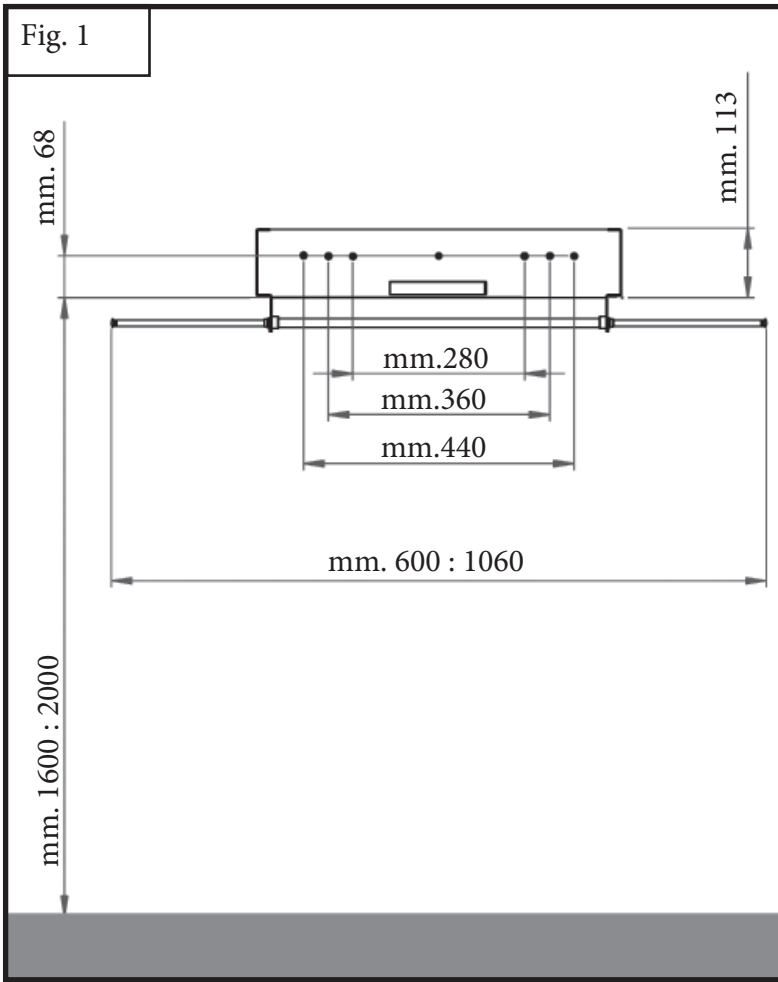


Fig. 2

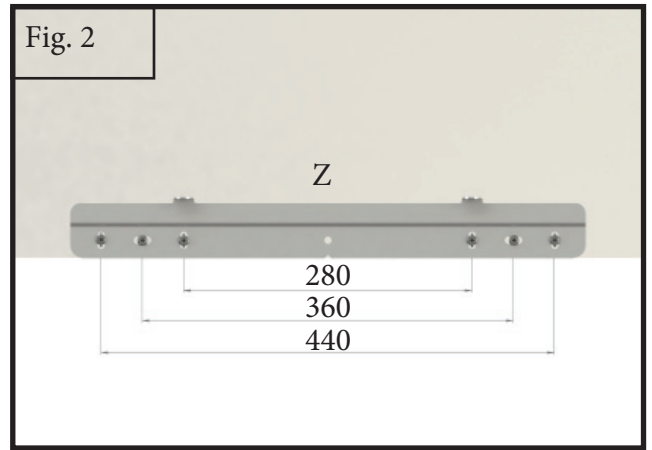


Fig. 3

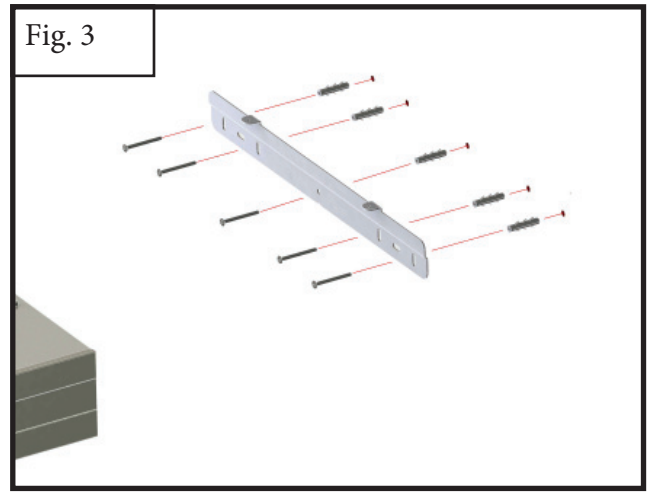


Fig. 4

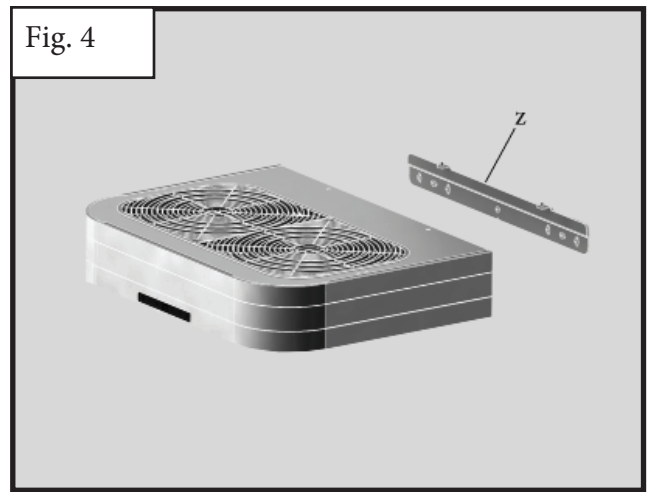


Fig. 5

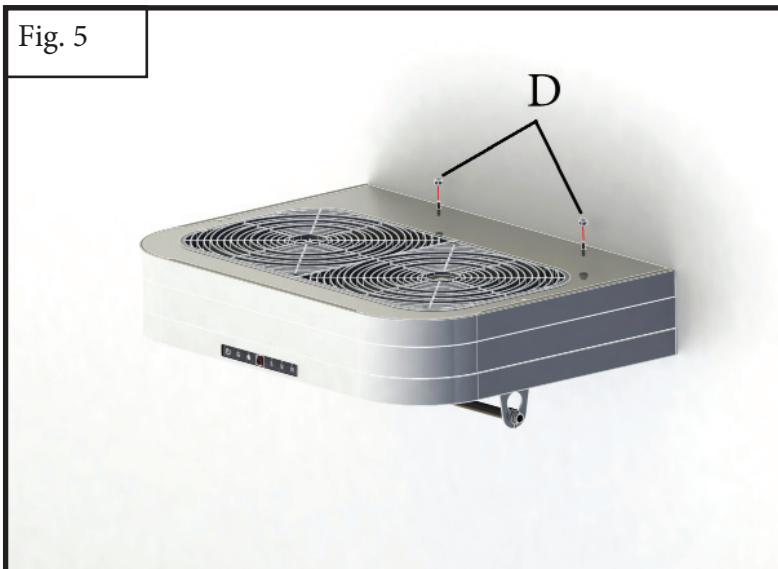
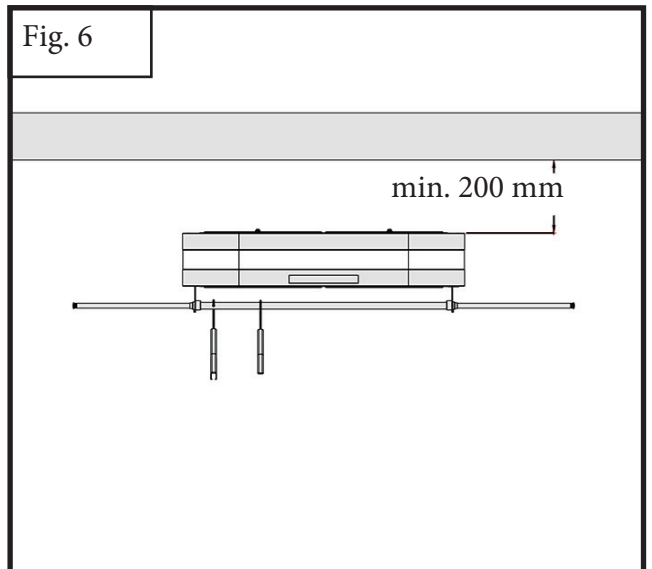
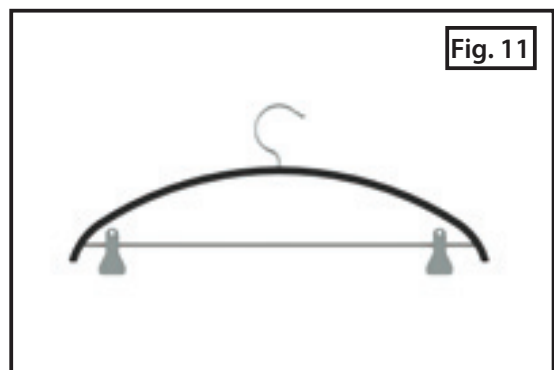


Fig. 6





**IT****MANUALE D'ISTRUZIONI**

Gentile Cliente, desideriamo innanzitutto ringraziarti per la fiducia accordataci con l'acquisto di Sciugarella, siamo certi che riceverai grandi vantaggi e notevole soddisfazione dal suo utilizzo.

IMPORTANTI NORME DI SICUREZZA

Trattandosi di un'apparecchiatura elettrica dobbiamo raccomandarti di seguire queste istruzioni e di conservarle in un luogo sicuro.

Usando Sciugarella ricordati di osservare sempre le precauzioni di base qui sotto riportate:

- Non consentire l'uso dell'apparecchio a persone (anche bambini) con ridotte capacità psico-fisiche-sensoriali, o con esperienza e conoscenze insufficienti.
- Non usare il prodotto per scopi diversi da quelli per cui è stata costruita.
- L'apparecchio deve essere collegato elettricamente in base al voltaggio e alla potenza indicati nell'etichetta applicata sul retro dell'apparecchio.
- Non utilizzare prese multiple ma solo prese con una singola uscita.
- Le griglie di aereazione "G" (FIG. 2) sia inferiori che superiori, non debbono mai essere coperte, neppure parzialmente, quando l'apparecchio è in funzione.
- Non immergere in acqua o in altri liquidi neppure la presa di corrente con il relativo filo.
- Non inserire oggetti di qualunque dimensione e tipo nelle griglie onde evitare danni alle persone e all'apparecchio.
- Non tirare, attorcigliare o manomettere in alcun modo il cavo elettrico.
- Ogni intervento riguardante i componenti elettrici deve essere effettuato da personale qualificato ed esperto del settore.
- Non utilizzare in alcun modo l'apparecchio qualora il cavo elettrico o l'apparecchio stesso siano danneggiati. Se sospetti un malfunzionamento, chiama un nostro centro di assistenza.
- Nel caso si verificassero situazioni anomale (p. e. odore di bruciato) spegni immediatamente l'apparecchio e contatta personale qualificato.

SCIUGARELLA è pensata per asciugare ogni tipo di indumento e di biancheria nella sua posizione naturale.

In tal modo essa riesce ad eliminare la maggior parte delle pieghe formatesi durante il lavaggio, evitando o riducendo la necessità della stiratura finale. Due semplici consigli per ottenere i migliori risultati:

- **Togli i capi lavati dal cestello della lavatrice il più presto possibile**
- **Sistema accuratamente Il bucato come consigliato nel libretto**

Sciugarella utilizza il sistema di asciugatura naturale: la VENTILAZIONE, la forma di asciugatura più efficiente e meno costosa.

Con l'asciugatura a temperatura ambiente (con la sola ventilazione) si ottengono i migliori risultati: minor necessità di stiratura finale e bassissimi consumi di energia.

I tempi d'asciugatura possono variare anche di parecchio a causa di fattori esterni quali la temperatura e l'umidità del locale ove è posizionata SCIUGARELLA, e fattori interni quali la quantità e la tipologia del bucato messo ad asciugare e, molto importante, il numero di giri della centrifuga della lavatrice.

Dopo una centrifuga a 1.000 giri/minuto il bucato esce con un grado di umidità del 50/60% contro l'80/90% di una a centrifuga a 600 giri/minuto.

Quindi, se hai bisogno di asciugare velocemente il bucato che metti in lavatrice seleziona un valore di centrifuga di almeno 1000/1200 giri/minuto, i tempi di asciugatura si ridurranno in maniera significativa.

COME MASSIMIZZARE I VANTAGGI DI SCIUGARELLA

- Sistema sempre tutte le stampelle con il gancio rivolto verso la parete sarà sempre molto più facile e rapido toglierle!
- Non chiudere completamente il locale ove si trova mentre è in funzione.
- Puoi mettere ad asciugare assieme ogni tipo di tessuto, lana, cotone, sintetici, ecc. non esiste alcuna controindicazione. I capi resteranno sempre come nuovi, nessun rischio d'infeltrimento, neppure quando asciughi alla massima temperatura.

DOVE INSTALLARE SCIUGARELLA

È stata pensata per trovare posto in ogni ambiente. Le sue dimensioni ridotte e il suo aspetto elegante la rendono idonea ad essere inserita in ogni stanza, tuttavia la posizione migliore è **in alto vicino o sopra la lavatrice stessa**.

Se la tua lavatrice si trova nel bagno, tanto meglio! Infatti Sciugarella rappresenta il miglior "caldobagno" esistente e in pochi minuti è in grado di creare un ambiente confortevole in ogni stagione.

INSTALLAZIONE

Per l'installazione seguire le seguenti istruzioni:

1. Posizionare sulla parete all'altezza desiderata, e disegnare almeno 5 punti di fissaggio in corrispondenza dei fori presenti sulle staffe di fissaggio (**Fig.1**). Lasciare uno spazio libero di almeno 200 mm tra il soffitto e la SCIUGARELLA come indicato in (**Fig.6**).
2. Praticare almeno n. 5 fori alla parete come indicato in (**Fig. 1**).
3. Utilizzare i tasselli a muro forniti in dotazione. **NOTA** è molto importante accertarsi che i tasselli forniti in dotazione siano idonei alla vostra parete. I tasselli forniti non vanno bene per pareti in cartongesso.
4. Fissare la staffa "Z" (**Fig.2**) alla parete tramite le n.5 viti.
5. Posizionare Sciugarella appena sopra la staffa "Z" (**Fig.4**) e farla scendere verso il basso fino a raggiungere la posizione definitiva, le due viti di fissaggio devono uscire dalla scocca (**Fig.5**). Bloccare la scocca tramite i n. 2 dadi 4Ma forniti in dotazione "D" (**Fig.5**).

ATTENZIONE: carico massimo ammissibile kg.12 (corrispondenti a kg. 7 di bucato lavato in lavatrice e centrifugato a 800 giri/minuto).

ATTENZIONE: se non si dispone della necessaria esperienza per eseguire le operazioni sopra descritte, rivolgersi a personale qualificato per la loro esecuzione. L'installazione in una stanza da bagno deve essere necessariamente eseguita da personale qualificato in conformità delle norme di legge.



PROGRAMMI DI ASCIUGATURA

Il pannello di controllo delle funzioni di Sciugarella comprende 5 programmi come illustrati in (**Fig.7**):

1. **"ARIA FREDDA"** Programma a freddo: durata 12 ore
2. **"ARIA FREDDA"** Programma a freddo: durata 10 ore
3. **"ARIA TIEPIDA"** Programma aria tiepida : durata totale 8 ore, cicli di caldo /freddo alternati + 50 minuti di deumidificazione. Riduce generalmente i tempi di asciugatura di circa il 30/40%.
4. **"ARIA CALDA"** Programma aria calda: durata totale 4 ore, cicli di caldo /freddo alternati + 50 minuti di deumidificazione. Riduce generalmente i tempi di asciugatura di circa il 50/60% .
5. **"CALDO RAPIDO"** Programma aria molto calda :durata 50 minuti + 10 minuti di deumidificazione, **da utilizzare per asciugare in brevissimo tempo solo pochi capi oppure per completare l'asciugatura del bucato nei casi in cui, causa condizioni ambientali eccezionali (bassa temperatura, alta umidità ecc.) lo stesso non risulti completamente asciutto al termine di uno dei programmi sopra indicati. Questo programma serve, anche per utilizzare Sciugarella come "caldo bagno"!**

I nostri programmi sono stati sviluppati in conformità con le disposizioni di legge le quali prevedono valori di temperatura e di umidità standardizzati . In presenza di locali freddi, umidi e di piccole dimensioni o di bassi valori di centrifuga i tempi di asciugatura possono allungarsi.



PROGRAMMA	230V 50Hz	Durata Programma
Programma 1	50 Watt	12 Ore
Programma 2	50 Watt	10 Ore
Programma 3	340Watt	8 Ore
Programma 4	960Watt	4 Ore
Programma 5	1.700Watt	1Ora

COME SISTEMARE IL BUCATO

Utilizza le classiche stampelle porta-abiti per appendere tutti i capi spalla (**Fig.8**). Aggiustali nella posizione più naturale possibile, la ventilazione dall'alto verso il basso favorirà il rilassamento delle fibre togliendo la maggior parte delle pieghe.

Per i pantaloni, le gonne e tutta la biancheria utilizza le stampelle con le pinzette.

I capi di piccole dimensioni (calzini, slip, reggiseni, ecc.) possono essere sistemati sulle stampelle tramite le pinzette.

Le stampelle da noi proposte e vendute separatamente, sono molto pratiche, robuste ed eleganti e soddisfano tutte le esigenze descritte. (**Fig. 11**)

Sistema i capi che desideri si asciughino prima e/o quelli che sono più lunghi da asciugare (teli bagno, tovaglie, lenzuola ecc.) nel braccio appendiabiti centrale, metti sui braccetti laterali estraibili tutti gli altri (**Fig.10**).

Lascia sempre lo spazio sufficiente tra un capo e l'altro in maniera tale che l'aria possa lambire entrambe i lati.

Se lo spazio non è sufficiente ad accoglierli tutti nella giusta maniera, metti al centro, debitamente distanziati tra loro, quelli che desideri si asciughino prima e sistema lateralmente tutti gli altri anche se accostati (si asciugheranno più lentamente ma inizieranno anch'essi a perdere le pieghe). Quando i capi centrali saranno asciutti, potrai toglierli liberando lo spazio sufficiente per sistemare debitamente distanziati tra loro anche gli altri capi.

Se hai la necessità di asciugare in fretta alcuni capi, puoi appenderli utilizzando 2 o più stampelle per ogni capo come mostrato in (**Fig.12 e Fig. 13**). Per esempio appendere una camicia con 2 stampelle fissandola nei bordi inferiori della camicia stessa, grazie alle ventole la camicia si gonfierà permettendo una asciugatura molto rapida e senza pieghe.

PULIZIA E MANUTENZIONE

Prima di procedere a qualsiasi operazione di pulizia scollegare l'apparecchio dal collegamento elettrico sfilando la spina o agendo sull'interruttore generale.

Non richiede alcuna manutenzione, ricordati solo di tenere pulite le sue griglie di ventilazione (quella superiore e quella inferiore). Salvo casi eccezionali basterà pulirle mensilmente con un panno umido onde togliere la polvere depositata.

Pulire regolarmente le griglie di entrata e di uscita significa ottenere il massimo rendimento e quindi il minor consumo energetico da parte dell'elettrodomestico.

COLLEGAMENTO ELETTRICO

Verificare che la tensione di rete sia adeguata a quella richiesta per l'alimentazione come indicato sulla targhetta applicata all'interno dell'apparecchio.

DISMISSIONE DEGLI ELETTRODOMESTICI

La direttiva Europea 2002/96/CE sui rifiuti di apparecchiature elettriche ed elettroniche (RAEE), prevede che gli elettrodomestici non debbano essere smaltiti nel normale flusso dei rifiuti solidi urbani. Gli apparecchi dismessi devono essere raccolti separatamente per ottimizzare il tasso di recupero e riciclaggio dei materiali che li compongono ed impedire potenziali danni per la salute e l'ambiente. Il simbolo del cestino barrato è riportato su tutti i prodotti per ricordare gli obblighi di raccolta separata.

Per ulteriori informazioni, sulla corretta dismissione degli elettrodomestici, i detentori potranno rivolgersi al servizio pubblico preposto o ai rivenditori.

SI DECLINA OGNI RESPONSABILITÀ PER EVENTUALI DANNI PROVOCATI DALLA INOSSERVANZA DELLE SUDDETTE AVVERTENZE. LA GARANZIA NON E'VALIDA NEL CASO DI DANNI DERIVANTI DALLA INOSSERVANZA DELLE SUDDETTE AVVERTENZE.

MANUTENZIONE: PULIRE REGOLARMENTE LE GRIGLIE DI ENTRATA E DI USCITA DELL'ARIA ONDE OTTENERE IL MASSIMO RENDIMENTO E QUINDI IL MINOR CONSUMO ENERGETICO DA PARTE DELL'ELETTRODOMESTICO.

GARANZIA

La garanzia è valida per due anni dalla data di acquisto. In caso di malfunzionamento durante il periodo di garanzia contattare immediatamente il Produttore. La garanzia riguarda le condizioni di Garanzia Convenzionali del Produttore nei confronti del Consumatore e non pregiudica i diritti della Garanzia Europea (previsti dalla Direttiva Europea 99/44/CE e della legislazione italiana di riferimento). Il produttore s'impegna a sostituire e riparare gratuitamente le parti componenti l'apparecchio che risultino difettose all'origine per vizi di fabbricazione. Non sono coperte da garanzia tutte le parti che dovessero risultare difettose a causa di negligenza o trascuratezza nell'uso dell'apparecchio (mancata osservanza delle istruzioni per il funzionamento dell'apparecchio), di errata installazione o manutenzione, di manutenzione operata da personale non autorizzato, di danni di trasporto, ovvero circostanze che, comunque, non possono farsi risalire a difetti di fabbricazione dell'apparecchio. Sono esclusi dalle prestazioni in garanzia gli interventi inerenti l'installazione e l'allacciamento agli impianti di alimentazione.

NON SONO INOLTRE COPERTE DA GARANZIA LE AVARIE CAUSATE DA URTI, MANOMISSIONI O INSTALLAZIONI IMPROPRIE.

Le operazioni d'intervento per riparazioni in garanzia saranno evase con prontezza compatibilmente con le esigenze di carattere organizzativo. Il produttore non potrà comunque rispondere di disagi dipendenti da eventuali ritardi nell'esecuzione dell'intervento. Il produttore declina ogni responsabilità per eventuali danni che possono, direttamente o indirettamente, derivare a persone, cose ed animali domestici in conseguenza della mancata osservanza di tutte le prescrizioni indicate nel presente Manuale d'Istruzioni e concernenti specialmente le avvertenze in tema d'installazione, uso e manutenzione dell'apparecchio.

SMALTIMENTO: Avvertenze per il corretto smaltimento del prodotto ai sensi della Direttiva Europea 2002/96/EC e del Decreto Legislativo n. 1 del 25 luglio 2005.

Alla fine della sua vita utile il prodotto non può essere smaltito insieme ai rifiuti urbani, deve essere consegnato presso gli appositi centri di raccolta predisposti dalle amministrazioni comunali. Smaltire separatamente un elettrodomestico consente di evitare possibili conseguenze negative per l'ambiente e per la salute derivanti da un suo smaltimento inadeguato e permette di recuperare i materiali di cui è composto al fine di ottenere un importante risparmio di energia e di risorse. Per rimarcare l'obbligo di smaltire separatamente gli elettrodomestici, sul prodotto è riportato il marchio del contenitore di spazzatura mobile barrato. Lo smaltimento abusivo del prodotto da parte dell'utente comporta l'applicazione delle sanzioni amministrative previste dalla normativa vigente.

Per qualsiasi controversia è competente il foro di Fabriano (AN).

Apparecchio conforme alle direttive LVD 2006/95/EC (sicurezza in bassa tensione) e EMC 2004/108/EC (compatibilità elettromagnetica)

CENTRO ASSISTENZA ITALIA +39 0732 227230

Per maggiori e più complete informazioni su come utilizzare SCIUGARELLA consulta il nostro sito:
www.sciugarella.it

Dear Customer, first of all , we wish to thank you for your confidence by buying Sciugarella. We grant you, you'll get great benefits and great satisfaction from its use !

IMPORTANT SAFETY STANDARDS

Being an electrical appliance please follow these instructions and keep them in a safe place. While using Sciugarella remember to always observe the basic safety standards listed below:

- Do not allow use by persons (including children) with reduced psychological, physical abilities - sensory, or insufficient experience and knowledge.
- Do not use the product for purposes other than those for which it was built.
- The appliance must be electrically connected according to the voltage and power indicated on the label applied on the back.
- Do not use multiple sockets but only one with single output.
- Both lower and upper ventilation grids "G" (FIG. 2), must never be covered, even partially, when the appliance is running.
- Do not immerse the appliance in water or any other liquid, nor the plug with its wire.
- Do not insert objects of any size and type into the grids to avoid damage to people and equipment.
- Do not pull, twist, or in any way tamper the power cable.
- Any work on the electrical components must be performed by qualified and experienced persons.
- Do not use in any way the appliance if the power cable or the appliance itself is damaged. If malfunctioning, please call our service center.
- In case of abnormal situations (eg. burning smell) immediately turn off the appliance and contact the service center.

SCIUGARELLA is designed to dry all types of garments and bedding in its natural position.

In this way it is able to eliminate most of the folds formed during the washing, avoiding or reducing the need of ironing. Two simple tips to get the best results:

- **Remove washed items from the washing machine as soon as possible**
- **Arrange thoroughly the laundry as recommended in the booklet**

Sciugarella uses the natural drying system: FLOW OF AIR, the most efficient and less expensive way to dry.

Drying at room temperature (using the ventilation) gives the best results : less need for final ironing and very low energy consumption.

The drying period may vary , even a lot , due to external factors such as the temperature and the humidity of the room where SCIUGARELLA is positioned, and internal factors such as the quantity and type of laundry put to dry and even more important, the spin speed of the washing machine used. After a spin cycle at 1,000 turns / minute laundry's humidity degree is of 50/60% against 80/90% of a spin cycle at 600 turns / minute.

So if you need to quickly dry the laundry that you put into the washing machine select a spin cycle of at least 1,000/1,200 turns / minute, the drying time will be reduced significantly.

HOW TO MAXIMIZE SCIUGARELLA

- Placing the crutches with the hook facing the wall will facilitate their quick removal.
- Do not completely close the room where the appliance is located while it's running.
- Different kind of fabrics such as wool, cotton, synthetic, etc. can be mixed together to be

dried. The items will always remain as new, no matted cloths risk, even when drying at the highest temperature.

WHERE TO INSTALL SCIUGARELLA

SCIUGARELLA is meant to find a place in any environment. Its small size and its elegant appearance make it suitable to be placed in every room, but the best location is **on top, near the washing machine itself**.

If your washing machine is in the bathroom, Sciugarella represents the best "bathroom heater" ever and within minutes it creates a comfortable environment in all seasons.

INSTALLATION

Follow these instructions to install the appliance :

1. Place the appliance on the wall to the desired height, and draw at least 5 fastening points in correspondence of the holes present on the fixing brackets (Fig.1). Leave a space of at least 200 mm between the ceiling and SCIUGARELLA as shown in (Fig. 6).
2. Use at least n. 5 holes to the wall as shown in (Fig. 1).
3. Use the wall plugs supplied. NOTE: it's very important to assure the dowls provided are appropriate to your wall. The dowels supplied are not indicated for plasterboard walls.
4. Attach the "Z" bracket (Fig.2) to the wall using the 5 screws.
5. Place the appliance just above the "Z" bracket (Fig.4) and lower it down until it reaches its final position, the two fixing screws must exit the appliance's carcass (Fig. 5). Lock the frame by the n. 2 4Ma nuts supplied "D" (Fig.5).

WARNING: Maximum load allowed 12 kos (corresponding to 7 kos of machine washed laundry and spin cycled at 800 turns / minute).

WARNING : If you do not have the necessary experience to perform the operations described above, contact qualified persons. The installation in a bathroom should necessarily be carried out by qualified persons in accordance with the law.

DRYING PROGRAMS

Sciugarella's control panel includes five programs as shown in **(Fig. 7)**

1. **"COLD AIR "** Cold air Program: duration 12 hours
2. **"COLD AIR"** Cold air Program: duration 10 hours
3. **"WARM AIR"** lukewarm air Program: duration 8 hours, warm and cold cycles alternating + 50 minutes dehumidification. Generally it reduces drying period by about 30/40%.
4. **"HOT AIR"** Hot Air Program: duration 4 hours, warm and cold cycles alternating + 50 minutes dehumidification. Generally it reduces drying period by about 50/60%.
5. **"HOT QUICK"** very hot air Program: duration 50 minutes + 10 minutes dehumidification, to be used to dry a small quantity of laundry in a very short time or to complete the drying of the laundry in cases where, due to the exceptional environmental conditions (low temperature , high humidity etc.) the laundry isn't completely dry at the end of one of the above programs. **This program can also be used as "bath heater"!**

Our programs have been developed in accordance with the legal regulations related to temperature and humidity values. In case of cold, humid and small sized rooms or low spin values, the drying period may be longer.



PROGRAM	230V 50Hz	DURATION
Program 1	50 Watt	12 Hours
Program 2	50 Watt	10 Hours
Program 3	340Watt	8 Hours
Program 4	960Watt	4 Hours
Program 5	1.700Watt	1 Hour

HOW TO ORGANISE THE LAUNDRY

Use the classic crutches to hang the cloths (Fig 8). Adjust them in the most natural position, the ventilation from above will facilitate the fibers' detention removing the majority of the folds. For trousers, skirts and all linen use the tweezers on the crutches. Small items (socks, panties, bras, etc.) too can be hang using the tweezers on the crutches.

Crutches, sold by us, are very practical, durable and elegant and meet all above described requirements. (Fig. 11)

Arrange items you want to dry sooner than others and / or needing longer time to dry (bath towels, tablecloths, bedsheets etc.) on the central hanger bracket, put on the side extractable brackets all other items **(Fig.10)**.

Always leave enough space between one item and the other to enable the air ventilation on both sides of the cloths.

If there isn't enough space to adjust all items, place properly those who have to be dried first, on the central bracket, and the others on the side brackets (these will dry more slowly, but will start losing their folds). When the items adjusted on the central bracket will be dry, you can remove them and adjust the once of the side brackets on the central bracket .

Should you need to dry quickly some items, you can hang them using 2 or more crutches as shown in **(Fig.12 and Fig. 13)**. For example you can hang a shirt using 2 crutches by fixing it by the lower edges, thanks to the air ventilation, the shirt will swell allowing it to quickly dry without wrinkles.

CLEANING AND MAINTENANCE

Before carrying out any cleaning / maintenance , disconnect the unit from the power supply by pulling the plug or by plugging of the main switch.

The appliance doesn't require any maintenance, just remember to keep clean its air vents on top and on the bottom. Except in exceptional cases, simply clean them monthly with a damp cloth to remove loose dust. Regularly cleaning the inlet and outlet grilles means getting the maximum efficiency and therefore lower energy consumption of the appliance.

ELECTRICAL CONNECTION

Take care that the mains voltage is adequate to the requested power supply indicated on the technical plate inside the appliance.

DISPOSAL OF OLD ELECTRICAL APPLIANCES

The European Directive 2002/96/CE on Waste requires that old electrical and electronic household appliances must not be disposed of in the normal unsorted municipal waste stream. Old appliances must be collected separately in order to optimize the recovery and recycling of the materials they contain, reducing this way the impact on human health and the environment. The crossed-out dustbin symbol on the product reminds you of your obligation regarding separated waste collection. Consumers should contact their local public service or their local dealer for more information on the correct disposal of exhausted household appliances.

THE MANUFACTURER DECLINES ALL RESPONSABILITY FOR ANY DAMAGE CAUSED BY BREAKING THE ABOVE WARNINGS. THE WARRANTY IS NOT VALID IN CASE OF DAMAGE CAUSED BY FAILURE TO COMPLY WITH THE ABOVE WARNINGS

WARRANTY

Warranty is valid for two years from the appliance' purchase date. In case of malfunction during the warranty period, immediately contact the manufacturer. Warranty covers the Conventional Manufacturers' Warranty conditions against the Consumer and doesn't compromise European Warranty rights (provided by the European Directive 99/44 / EC and related Italian Directive). Manufacturer undertakes to replace free of charge and/or repair the components parts of the appliance having manufacturing defects. Warranty doesn't cover all parts that may be defective due to negligence or careless use of the appliance (by not following the operation instructions), incorrect installation or maintenance, maintenance carried out by unauthorized persons, transport damage, or circumstances which, however, cannot be attributed to manufacturing defects. Installation and connection to the power supply are excluded from the present WARRANTY.

ALL DAMAGE DUE TO BUMPS, TAMPERING OR IMPROPER INSTALLATION ARE EXCLUDED FROM THE WARRANTY .

Warranty intervention operations will be handled promptly, consistent with organizational needs. The manufacturer cannot be held responsible for any inconveniences caused by delay in intervention. Any responsibility for damage directly or indirectly to persons, objects and pets as a consequence of failure to comply with all the requirements set forth in this Instructions Manual, especially concerning the warnings regarding installation, use and maintenance of the appliance, is declined by the manufacturer.

CE Appliance complies with LVD directives 2006/95 / EC (low voltage safety) and EMC 2004/108 / EC (electromagnetic compatibility)

For more and complete information on how to use SCIUGARELLA visit our website: **www.sciugarella.it**



MANUAL DE INSTRUCCIONES

Estimado Cliente , queremos antes de todo agradecerle su confianza por la compra de Sciugarella estamos convencidos que recibirá grandes beneficios y mucha satisfacción de su uso.

REGLAS IMPORTANTES DE SEGURIDAD

Tratándose de un aparato eléctrico , debemos recomendarle que siga estas instrucciones y de conservar este manual en un lugar seguro.

En usar Sciugarella recordar de aplicar las precauciones de base aquí abajo elencadas:

- No consentir el uso del aparato a : niños, personas con reducidas capacidades psicofísicas sensorial, sin experiencia y sin conocimiento alguno.
- No usar el producto para otros propósitos que no sea para lo que se haya construido.
- El aparato tiene que ser conectado eléctricamente en base al voltaje y potencia reportadas en la pegatina aplicada detrás del aparato.
- No utilizar regletas de enchufes , solo con una salida.
- Las rejillas de ventilación "G"(Imagen 2) sea las de arriba que las de abajo , nunca hay que cubrirlas , tampoco en parte , cuando el aparato esta encendido.
- No sumergir el aparato y su enchufe en agua u en otros líquidos .
- No introducir objetos de cualquier dimensiones y especies en las rejillas, para no dañar a personas y el aparato.
- No tirar, torcer u manipulación indebida, de ninguna manera el cable eléctrico.
- Cada intervención a los componentes electricos es necesario personal cualificado y experimentado del sector.
- En caso ocurriera situaciones anormales (por ejemplo olor a quemado) apague inmediatamente el aparato y contacte personal cualificado.

SCIUGARELLA es realizada para secar todo tipo de ropa en su posición natural.

De tal manera ella es capaz de eliminar las mayorías de las arrugas causada por el lavado , evitando u reduciendo la necesidad de plancha.

Dos simples consejos para sus mejores resultados:

- **Saque la ropa lavada lo antes posible de la lavadora.**
- **Coloque la ropa lavada como aconsejado en el manual.**

Sciugarella utiliza el sistema de secado natural: la ventilación , forma de secado mas eficiente y mas barato.

Con el secado a temperatura ambiente (solo con ventilación) se obtiene los mejores resultados: menor necesidad de planchado final y bajos gastos energeticos.

Los tiempos de secado pueden variar muchísimo debido a factores externos como la temperatura y la humedad del local donde es posicionada SCIUGARELLA , también factores internos como la cantidad y tipología della ropa puesto a secar y, muy importante, el número de revoluciones de centrifuga de la lavadora.

Después de una centrifuga de 1000 rev/min la ropa sale con una humedad del 50/60% contra los 80/90% de una centrifuga de 600 rev/min.

Entonces, si hay la necesidad de un secado mas rapido de la ropa que pones en la lavadora seleccionar la centrifuga por lo meno de 1000/1200 rev/min, los tiempos de secado disminuyen considerablemente.

COMO MAXIMIZAR LAS VENTAJAS DE SCIUGARELLA

- ¡Coloque siempre todas las perchas con el gancho frente la pared, será mas facil y rapido de quitar!
- No cierre del todo el local donde es en función.
- Puede poner a secar todo tipo de tela, lana, algodón, sintético, etc. No existe ninguna contraindicación. Las prendas quedaran siempre como nuevos, ningun riesgo de filtrado, tampoco cuando seca a máxima temperatura

DONDE INSTALAR SCIUGARELLA

Està diseñado para todos los lugares de la casa. Sus dimensiones reducidas y su aspecto elegante lo hacen adecuado para ser instalado en cada habitación, sin embargo la posición mejor es **arriba cerca u encima de la lavadora.**

¡Si tu lavadora està en el baño , mucho mejor ! De echo Sciugarella es el mejor calefactor para baño existente y en pocos minutos es capaz de crear un ambiente cómodo en cualquier temporada.

INSTALACION

Para su instalación siga las siguientes instrucciones:

1. Posicionar en la pared a una altura deseada, dibujar por lo menos 5 puntos de sugestión en correspondencia de los orificios presentes en los soportes **(IMG.1)**. Dejar un espacio libre desde el techo y Sciugarella de 200mm **(IMG.6)**.
2. Taladrar n.5 agujeros a la pared **(IMG1)**.
3. Utilizar las clavijas/anclajes en dotación. **NOTA** es muy importante asegurarse que las clavijas en dotación son apropiados para su pared. Los anclajes en dotación no son aptos para pladur.
4. Asegurar el soporte " Z " **(IMG.2)** a la pared con n.5 tornillos.

Enganchar Sciugarella a el soporte " Z " deslizando de arriba / abajo asta que los tornillos de fijación esten afuera de Sciugarella **(IMG.5)**. Bloquear Sciugarella con las n.2 tuercas 4Ma en dotación " D " **(IMG.5)**.

ATENCION : carga maxima kg 12 (igual a kg 7 de ropa sacada de la lavadora despues de una centrifuga de 800 rev/min).

ATENCION: la instalación tiene que ser realizada por un profesional calificado en conformidad a los decretos de ley.

PROGRAMAS DE SECADO

El panel de control de las funciones de Sciugarella incluye 5 programas **(IMG.7)**

1. "AIRE FRIA" Programa en frio: duración 12 horas
2. "AIRE FRIA" Programa en frio: duración 10 horas
3. "AIRE TIBIA" Programa aire tibia: duración total 8 horas, ciclos aire caliente/ fria alternados + 50 minutos deshumidificación. Reduce en general el secado acerca de 30/40 % .
4. "AIRE CALIENTE" Programa aire caliente: duración total 4 horas, ciclos aire caliente/fria alternados + 50 minutos deshumidificación. Reduce en general el secado acerca de 50/60% .
5. "CALENTAMIENTO RAPIDO" Programa aire mas caliente: duración 50 minutos + 10 minutos deshumidificación, utilizar para secar en un tiempo muy corto poca ropa u para terminar el secado de toda la ropa que por causas de condiciones ambientales excepcionales (baja temperatura, mucha humedad, etc.) lo mismo no resultan del todo seca despues del los programas de secado arriba reportados. **!Este programa sirve, tambien, para utilizar Sciugarella como calefactor para baño**

Los programas son desarrollados en conformidad con las disposiciones de ley que proporcionan valores de temperatura y de humedad estándar. En presencias de locales frios, húmedos y de reducidas dimensiones u de valores bajos de centrifugo el tiempo de secado pueden alargarse.



PROGRAMA	230V 50Hz	Tiempo Trabajo
Programa 1	50 Watt/hora	12 Horas
Programa 2	50 Watt/hora	10 Horas
Programa 3	340Watt/hora	8 Horas
Programa 4	960Watt/hora	4 Horas
Programa 5	1.700Watt/hora	1 Horas

COMO COLOCAR LA ROPA

Utilize las perchas para colgar camisas, chaquetas ect. **(IMG.8)**. Ajuste en la posición mas natural posible, la ventilación de arriba abajo favorecerá el relajamiento de las fibras quitando las mayorías de arrugas.

Para los pantalones , faldas y íntimo utilize las perchas con pinzas.

La ropa de pequeñas dimensiones (calcetines, calzoncillos/bragas, sujetadores, ect.) pueden ser colocados utilizando las perchas con pinzas.

Las nuestras perchas propuestas y vendidas son muy prácticas, resistentes y elegante, satisfecha todas opción. (IMG.11)

Coloque la ropa que desea secar antes (mas largos, toallas, manteles, sábanas ect.) en el brazo central, los demás en los brazos extraíble. **(IMG.10)**

Deja siempre algo de espacio entre las ropas para que el aire pueda lamer ambos lados.

Si el espacio no es suficiente para toda la ropa , pon en medio , bien distanciados entre ellos , lo que desea se seca antes y a los lados todo los demás también conjunto (se secan mas despacio pero iran perdiendo las arrugas). Cuando la ropa colocada en el centro esta seca puede quitarla para tener el espacio suficiente para poder terminar el secado de la ropa colocada de lado.

Si hay la necesidad de un secado rapido, puede colgar la ropa utilizando 2 u mas perchas para cada prenda como reportado **(IMG.12 – 13)**. Por ejemplo tender una camisa usando 2 perchas fijando por el bajo, gracias a las hélices se hinchara permitiendo un secado muy rapido y sin arrugas.

LIMPIEZA Y MANTENIMIENTO

Antes de proceder a cualquiera operacion de limpieza **DESCONECTAR** el aparato , quitar el enchufe de la toma de luz u **DESCONECTAR** el interruptor principal.

No necesita ninguna manutencion , acuerdate de limpiar de vez en cuando las regillas de ventilaciòn (las de arriba y las de abajo). Se aconseja limpiar una vez al mes con un pano humedo para quitar el polvo que se haya depositado.

Limpiar regularmente las rejillas de entrada y de salida de aire se obtiene el maximo rendimiento y entonces el menor gasto energètico.

Lieber Kunde, wir möchten Ihnen vor allem für Ihr Vertrauen danken. Mit der Einkauf von Sciugarella, können wir Sie zuversichtlich machen, dass Sie große Vorteile und große Zufriedenheit aus ihrer Nutzung erhalten werden.

SICHERHEITSHINWEISE

Lesen Sie diese Bedienungsanleitung bitte aufmerksam durch, da sie wichtige Sicherheitshinweise hinsichtlich der Installation, dem Gebrauch und der Wartung des Gerätes enthält. Bewahren Sie die Bedienungsanleitung für mögliche zukünftige Fragen oder Probleme bitte auf.

- Das Gerät soll nicht betätigt werden durch Personen mit reduzierte Psychologisch-Physische und Sinnesfähigkeiten (einschließlich Kindern) oder ohne Erfahrung und Kenntnissen.
- Verwenden Sie das Produkt nur für die Zwecke für den welche es gebaut wurde .
- Das Gerät muss elektrisch angeschlossen werden entsprechend der Spannung und Leistung der auf das technische Datenschild angegeben sind.
- Verwenden Sie nur Steckdosen mit einem einzigen Ausgang.
- Wenn das Gerät betätigt wird sollten die unteren und oberen Lüftungsgitter "**G**" (**Fig. 2**) niemals, auch nur teilweise, abgedeckt werden.
- Entweder das Gerät noch der Netzkabel sollten in Wasser oder eine andere Flüssigkeit eingetaucht werden.
- Keine Gegenstände jeglicher Größe und Art in die Lüftungsgitter einstecken, um Schaden an Personen und an das Gerät zu vermeiden.
- Netzkabel soll entweder gezogen , aufgewicklet oder angetastet werden.
- Arbeiten an elektrischen Komponenten müssen durch qualifiziertes und erfahrenes Personal durchgeführt werden.
- Wenn Netzkabel oder Gerät beschädigt is , soll das Gerät nicht verwendet werden. Bei Störung, wenden Sie sich bitte an unser Service Center.
- Sollten sich anomale Situationen (z. B. Brandgeruch) prüfen, soll das Gerät gleich ausgeschaltet werden und qualifiziertes Personal anrufen.

SCIUGARELLA ist geeignet um alle Arten von Kleidungsstücken und Bettzeug in seiner natürlichen Position zu trocknen.

Auf diese Weise ist es möglich, die meisten der Falten die sich während das Waschen bilden zu beseitigen und die Zeiten der entgeltliche Bügel zu reduzieren. Zwei einfache Tipps, um die besten Ergebnisse zu erzielen:

- **Entfernen Sie die von der Waschmaschine gewaschen Teilen so schnell wie möglich**
- **Hängen Sie die Wäsche auf die Bügel wie in der Broschüre empfohlen.**

Sciugarella nutzt das natürliche Trocknungssystem aus : Die Belüftung, die meist effiziente und billige Form der Trocknung.

Bei Trocknung bei Raumtemperatur (mit der einzigen Belüftung) werden die besten Ergebnisse erreicht : weniger Bedarf für der Abschlußbügel und sehr geringem Energieverbrauch.

Die Trocknungszeiten können aufgrund von externen Faktoren, wie die Temperatur und die Feuchtigkeit des Raumes wo SCIUGARELLA installiert worden ist, ändern. Auch interne Faktoren, wie die Menge und der Art der zu trockne Wäsche und äußerst wichtig ist auch die Anzahl Schleuderdrehzahl der Waschmaschine.

Nach einer Zentrifuge bei 1000 Umdrehungen / Minute hat die Wäsche eine Feuchtigkeitsgrad von 50/60% gegen eine Feuchtigkeitsgrad von 80 / 90% bei 600 Umdrehungen / Minute.

Also wenn die Wäsche schnell getrocknet werden soll, sollten Sie mindestens 1000/1200 Umdrehungen / Minute auf Ihr Waschmaschineprogramm wählen. Die Trocknungszeit wird somit deutlich reduziert.

UM DIE VORTEILE VON SCIUGARELLA ZU MAXIMIEREN

- Hängen Sie immer alle Bügel in Richtung der Wand damit Sie diese leichter und schneller entfernen können.
- Während den Betrieb des Gerätes , der Raum nicht komplett abschließen.
- Jeder Art von Gewebe (Stoffe, Wolle, Baumwolle, synthetische Faser) können zusammen zum trocknen aufgehängt werden,es gibt keine Gegenanzeige dazu. Die Wäsche bleibt immer wie neu, ohne zu verfilzen , auch bei der höchsten Trockungstemperatur.

WO SOLL SCIUGARELLA INSTALLIERT WERDEN

Das Gerät kann in jeder Umgebung installiert werden . Die geringe Größe und eleganten Erscheinung macht das das Gerät geeignet ist für die Installation in jedem Raum. Am beste aber soll Sie **in der Nähe , oben die Waschmaschine installiert werden.**

Wenn Ihre Waschmaschine im Badzimmer installiert ist, um so besser! Sciugarella stellt in der Tat das beste Zuheizsystem vor und wird innerhalb weniger Minuten eine angenehme Umgebung, in allen Jahreszeiten, schaffen.

INSTALLATION

Für die Installation gehen Sie wie folgt vor:

1. Stellen Sie das Gerät auf die gewünschte Höhe gegen die Wand. Zeichnen Sie mindestens 5 Befestigungspunkte in Übereinstimmung mit den Löchern der Befestigungsbügel (**Abb. 1**) an. Lassen Sie einen Abstand von mindestens 200 mm zwischen der Decke und SCIUGARELLA (**Abb. 6**).
2. Bohren Sie mindestens n. 5 Löcher an der Wand (**Abb. 1**).
3. Verwenden Sie die mitgelieferte Dübel. **HINWEIS** : es ist sehr wichtig dass die zur Verfügung gestellten Dübel für ihre Wand geeignet sind. Die mitgelieferte Dübel sind nicht für Gipskartonwände geeignet .
4. Befestigen Sie den Befestigungsbügel "Z" (**Abb. 2**) an der Wand mit den 5 Schrauben.
5. Stellen Sie das Gerät knapp über dem Befestigungsbügel "Z" (**Abb.4**) und senken Sie es nach unten bis es die endgültige Position erreicht. Beide Befestigungsschrauben müssen der Geräteskörper heraustreten (**Abb. 5**). Verriegeln Sie das Gehäuse durch die N. 2 4MA "D" mitgelieferte Nüsse (**Abb. 5**).

ACHTUNG: Maximal zulässige Belastung 12 kg (entsprechen 7 kg der Waschmaschine gewaschen Wäsche bei 800 Umdrehungen / Minute).

ACHTUNG: Wenn Sie nicht über die notwendige Erfahrung verfügen um die oben beschriebenen Operationen auszuführen, sollten Sie qualifiziertes Personal kontaktieren. Die Installation in einem Badezimmer sollte unbedingt von qualifiziertem Personal in Übereinstimmung mit dem Gesetz durchgeführt werden.

TROCKNUNGSPROGRAMME

Die Bedienungseinheit von Sciugarella umfasst 5 Programme, sehe **Abb. 7**

1. **"KALTE LUFT "** Programm kalte Belüftung : Dauer 12 Stunden
2. **"KALTE LUFT"** Programm kalte Belüftung : Dauer 10 Stunden
3. **"WARME LUFT "** Programm warme Belüftung : Dauer 8 Stunden – abwechselnd warme und kalte Luft Kreislauf + 50 Minuten Entfeuchtung. Reduziert im allgemeinen die Trocknungszeit um ca. 30/40%.
4. **"HEIßLUFT"** Programm heiße Luft : Dauer 4 Stunden – abwechselnd warme und kalte Luft Kreislauf + 50 Minuten Entfeuchtung. Reduziert im allgemeinen die Trocknungszeit um ca. 50/60%.
5. **"RASCH HEIß"** Programm sehr heiße Luft : Dauer 50 Minuten + 10 Minuten Entfeuchtung. Soll eingeschaltet werden um in kürzester Zeit nur wenige Wäsche zu trocknen oder um das Trocknen von Wäsche in den Fällen wo aufgrund der außergewöhnlichen Umgebungsbedingungen zu vervollständigen, (niedrige Temperatur , hohe

Luftfeuchtigkeit unw.) am Ende einer o.a. Programms die Wäsche nicht 100 % trocken ist , zu vervollständigen.
Dieses Programm kann auch als "Zuheizsystem" für das Badezimmer verwendet werden!

Unsere Programme wurden in Übereinstimmung mit den gesetzlichen Vorschriften bez. Zur Temperaturwerten und Luftfeuchtigkeit entwickelt. Bei kalte, feuchtige und kleine Raume oder niedrigen Zentrifuge Kreislauf, kann die Trocknungszeit zunehmen.



PROGRAMM	230V 50Hz	Programm Dauer
Programm 1	50 Watt	12 Stunden
Programm 2	50 Watt	10 Stunden
Programm 3	340Watt	8 Stunden
Programm 4	960Watt	4 Stunden
Programm 5	1.700Watt	1 Stunde

WIE SOLL DIE WÄSCHE AUFGEHÄNGT WERDEN

Verwenden Sie die klassischen Kleiderbügel (**Abb. 8**) . Die Wäsche soll in ihre meist natürliche Position aufgehängt werden . Die Belüftung von oben nach unten wird die Entspannung der Fasern begünstigen und die meiste Falten entfernen.

Für Hosen, Röcke und alle Leinen, Kleiderbügel mit Pinzette verwenden.

Die kleine Kleidungsteile (Socken, Höschen, BH's, unsw.) können auf die Kleiderbügel durch die Pinzette aufgehängt werden.

Die beiliegende Kleiderbügel sind sehr praktisch, stark, elegant und erfüllen alle o.a. Anforderungen. (Abb. 11)

Hängen Sie die Wäsche die zum erst getrocknet werden soll und / oder diejenigen die länger zum Trocknen (Badetücher , Tischdecken , Bettwäsche usw.) brauchen, im zentraler Kleiderstange auf, alle andere sollten auf die zeitliche aussiehbare Stange aufgehängt werden (**Abb. 10**).

Lassen Sie immer genügend Platz zwischen ein Kleidungsteil und dem anderen sodass die Luft problemlos durch die Wäsche blasen kann.

Wenn der Platz auf die zentrale Stange nicht ausreichend ist um die gesammte Wäsche zu trocknen , ordnen sie die Teilen die zum erst trocken sein sollten an in der Mitte und alle anderen auf die Seitestange (diese Teilen werden langsamer trocknen, aber werden inszwischen schon ihre Falten verlieren). Wenn die Wäsche der zentraler Stange trocken sein wird, können die seitlich angeordnete Teilen zentral aufgehängt werden.

Wenn Sie einige Teilen ganz schnell trocknen müßen , können Sie diese z.B. mit 2 oder mehr Kleiderbügel aufhängen (**siehe Abb. 12 und Abb. 13**). Z. B. kann ein Hemd an die unterseite mit die Pinzetten zwei Kleiderbügel aufgehängt werden. Dank der Belüftung von oben wird das Hemd schwellen und auf sehr kurze Zeit ohne Falten trocknen.

REINIGUNG UND PFLEGE

Vor dem Reinigen sollte das Gerät von der Stromnetz abgeschaltet werden.

Das Gerät erfordert keine Wartung. Denken Sie daran die oberen und unteren Lüftungsgitter sauber zu halten. Außer in Ausnahmefällen, braucht das Gerät eine einfache monatliche Reinigung mit einem feuchten Tuch um der Staub von die Lüftungsgittern zu entfernen.

Eine regelmäßige Reinigung der Ein- und Austrittsgittern gewärt die maximale Effizienz und damit ein geringeren Energieverbrauch des Gerätes.

ELEKTRISCHER ANSCHLUSS

Überprüfen Sie das die Netzspannung übereinstimmt mit die auf das Datenschild des Gerätes angegebene Daten.

ENTSORGUNG VON ELEKTROALTGERÄTEN

Gemäß der Europäischen Richtlinie 00/96/EC über Elektro- und Elektronik-altgeräte (WEEE) dürfen Elektrohaushalts-altgeräte nicht über den herkömmlichen Haushaltsmüllkreislauf entsorgt werden. Altgeräte müssen separat gesammelt werden, um die Wiederverwertung und das Recycling der beinhalteten Materialien zu optimieren und die Einflüsse auf die Umwelt und die Gesundheit zu reduzieren. Das Symbol durchgestrichene Mühltonne auf jedem Produkt erinnert Sie an Ihre Verpflichtung, das Elektrohaushaltsgeräte gesondert entsorgt werden müssen. Endverbraucher können sich am öffentlicher Versorgungsamt der Gemeinden wenden um mehr Informationen über die korrekte Entsorgung zu erhalten.

FÜR SCHADEN, DIE AUF DIE NICHTBEACHTUNG DER OBEN GENANNTEN ANWEISUNGEN ZURÜCKZUFÜHREN SIND, WIRD KEINERLEI VERANTWORTUNG ÜBERNOMMEN UND DIE GARANTIE ERLISCHT SOFORT.

GARANTIE

Die Garantie ist zwei Jahre ab Einkaufdatum gültig. Im Falle einer Fehlfunktion während der Garantiezeit, wenden Sie sich umgehend an den Hersteller. Die Garantie gilt für die Bedingungen konventioneller Herstellergarantie gegen den Verbraucher und fast die Rechte des Europäischen Garantie nicht an (Europäischen Richtlinie 99/44 / EG und Referenz der italienische Gesetzgebung). Der Hersteller verpflichtet sich, kostenlos die Komponenten des Gerätes, die aufgrund von herstellungsfehlern defekt sind, zu ersetzen und zu reparieren. Teile, die aufgrund von Fahrlässigkeit oder unvorsichtigen Gebrauch des Gerätes defekt sind, (nicht gemäß den Anweisungen für den Betrieb), falsche Installation oder Wartung, Benutzung des Gerätes durch nicht autorisiertem Personal, Transportbeschädigung oder Mängel die nicht an Produktionsfehler zurückzuführen, werden nicht unter diese Garantie aufgenommen. Alle Installations und Anschluss – Arbeiten sind von die Garantie ausgeschlossen.

SCHADEN DURCH AUFPRALL, FALSCHER HANDHABUNGEN UND INSTALLATION WERDEN NICHT UNTER DIE GARANTIE AUFGENOMMEN.

Die Interventionsmaßnahmen für Garantie-Reparaturen werden umgehend im Einklang mit den organisatorischen Anforderungen behandelt. Der Hersteller kann aber für verzögerungen in die Eingriffe nicht verantwortlich sein. Der Hersteller übernimmt keine Haftung für Schäden, die direkt oder indirekt, entstehen sollten wegen nicht Einhaltung der in dieser Bedienungsanleitung, ins besonders zur Installation, Gebrauch und Wartung des Gerätes , eingegeben sind.

Jeder Streitfall wird durch das Gericht von Fabriano (AN) abgerechnet.

CE Das Gerät entspricht den LVD 2006/95 / EG (Niederspannungssicherheit) und EMC 2004/108 / EG (Elektromagnetische Verträglichkeit) Richtlinienen.

Für weitere und vollständige Informationen bezüglich Wartung und Gebrauch von SCIUGARELLA besuchen Sie unserer Website : **www.sciugarella.it**

FR **MODE D'EMPLOI**

Cher client, Nous tenons tout d'abord à vous remercier de votre confiance en achetant Sciugarella. Nous sommes confiants que vous allez recevoir des grands avantages et une grande satisfaction de son utilisation.

MESURES DE SÉCURITÉ IMPORTANTES

Etant SCIUGARELLA un appareil électrique, veuillez suivre les informations inclus dans ce manuel et le garder dans un endroit sûr.

En utilisant Sciugarella rappelez-vous d'observer les précautions élémentaires énumérées ci-dessous:

- N'autoriser l'utilisation par des personnes (y compris les enfants) avec des problèmes psychophysiques- sensorielle réduits, ou sans expérience et connaissances insuffisants.
- N'utiliser pas le produit à des fins autres que celles pour lesquelles il a été construit.
- L'appareil doit être connecté électriquement en fonction de la tension et la puissance indiquée sur l'étiquette apposée sur son dos.
- N'utiliser que des prises avec une seule sortie .
- Les grilles inférieure et supérieure de ventilation "**G**" (**fig. 2**), ne doivent jamais être couverts, même partiellement, lorsque l'appareil est en fonction.
- Ne plonger pas ni l'appareil ni la prise avec son fil dans l'eau ou tout autre liquide.
- A fin d'éviter tout dommages aux grilles de ventilation ,l'insertion d'objets de toute taille et type dans les mêmes est interdit.
- Ne pas tirer, tordre, ou de quelque mainmettre le câble électrique.
- Tous les travaux sur les composants électriques doivent être effectués par du personnel qualifié et expert du secteur.
- Ne pas utiliser l'appareil si le câble électrique ou l'appareil lui-même est endommagé. Si vous soupçonnez un dysfonctionnement, appeler le centre de service.
- En cas de situations anormales (par exemple une odeur de brûlé) éteignez immédiatement l'appareil et contactez le personnel qualifié.

SCIUGARELLA est conçu pour sécher tous types de vêtements et literie dans sa position naturelle.

De cette façon, l'appareil est capable d'éliminer la plus part des plis formés lors du lavage, en évitant ou en réduisant le besoin du repassage final. Deux conseils simples pour obtenir les meilleurs résultats:

- **Retirez la lessive de la machine à laver le plus tôt possible**
- **Ranger la lessive soigneusement comme indiquer dans les instructions**

Sciugarella utilise le système de séchage naturel: la VENTILATION, la forme de séchage la plus efficace et la moins coûteuse.

Les meilleurs résultats sont obtenus avec un séchage à température ambiante (avec la seule ventilation) : moins besoin de repassage finale avec consommation d'énergie très bas. Les temps de séchage peuvent varier même beaucoup en raison de facteurs externes tels que la température et l'humidité de la pièce où SCIUGARELLA a été installer, et des facteurs internes tels que la quantité et le type de linge mis à sécher et pas moins important, le nombre des tours d'essorage de la machine à laver.

Avec une essorage à 1000 tours / minute le linge aura un degré d'humidité de 50/60% contre 80 / 90% d'une essorage à 600 tours / minute.

Donc, si vous avez besoin de sécher rapidement le linge sélectionne une valeur de essorage d'au moins 1000/1200 tours / minute, le temps de séchage sera réduite de manière significative.

COMMENT OPTIMISER LES AVANTAGES DE SCIUGARELLA

- Placer tous les cintres avec le crochet face au mur leurs enlèvement sera toujours beaucoup plus facile et rapide!
- Ne pas fermer complètement l'endroit où se trouve SCIUGARELLA lors que l'appareil est en service.
- Tout type de tissu (laine, coton, synthétique, etc) peuvent être misent à sécher pas des contre-indication. Les vêtements resteront toujours comme neuf, pas de risque de feutrage, même lorsqu'ils sont secher à la température la plus élevée.

OÙ FAUT-IL INSTALLER SCIUGARELLA

Sciugarella peut-être installer partout. Ses dimensions compacts et son esthétique élégant rendent l'appareil apte à être placé dans chaque environnement , mais le meilleur emplacement est audessus en proximité de la machine à laver.

Si votre machine à laver est dans la salle de bain, tant mieux! En fait, Sciugarella représente la meilleure "chauffe-bain "existante et en quelques minutes, vous pouvez créer un environnement confortable n'importe la saison.

INSTALLATION

Pour l'installation, suivez les instructions:

1. Placer le support mural à la hauteur désirée, et tracer au moins 5 points de fixation en correspondance des trous présents sur le support de fixation (**Fig.1**). Laissez un espace d'au moins 200 mm entre le plafond et SCIUGARELLA comme montrer dans la (**Fig. 6**).
2. Practiquer au moins n. 5 trous au mur comme indiqué (**Fig. 1**).
3. Utilisez les chevilles fournies. **NOTE** il faut que vous verifiez que les chevilles fournies soient appropriées à votre mur. Les chevilles fournies ne sont pas indiquées pour les murs de placoplâtre.
4. Fixez le support "**z**" (**Fig.2**) au mur en utilisant les # vis 5.
5. Placer Sciugarella juste au-dessus du support "Z" (**Fig. 4**) et baisser l'appareil jusqu'à ce qu'il atteigne la position finale, les deux vis de fixation doivent sortir du corps de l'appareil (**Fig. 5**). Verrouiller le châssis par le n. 2 écrous 4mA "D" fournis (**Fig. 5**).

ATTENTION : Charge maximale admissible Kg.12 (correspondant à 7 kg de linge lave à la machine et essorager à 800 tours / minute.).

ATTENTION : Si vous ne disposez pas de l'expérience nécessaire pour effectuer les opérations décrites ci-dessus, contactez du personnel qualifié. L'installation dans une salle de bain doit nécessairement être effectuée par du personnel qualifié, conformément à la loi.

PROGRAMMES DE SÉCHAGE

Le panneau de commande Sciugarella comprend cinq programmes (**Fig.7**)

1. "**AIR FROID** " Programme à ventilation froide : Durée 12 heures
2. "**AIR FROID**" Programme à ventilation froide : Durée 10 heures
3. "**AIR CHAUD**" Programme à ventilation tiède : Durée 8 heures, cycles d'air chaud et froid alternant + 50 Minutes de déshumidification. Réduit généralement les temps de séchage du 30/40%.
4. "**AIR CHAUD**": Programme à ventilation chaude : Durée 4 heures, cycle d'air chaud et froid alternant + 50 Minutes déshumidification. Réduit généralement les temps de séchage du 50/60%.
5. "**CHAUD RAPIDE**" Programme à ventilation très chaude: Durée de 50 minutes + 10 minutes déshumidification, à utiliser pour le séchage dans le plus brèf délai seulement quelques pieces de linge ou pour compléter le séchage du linge dans les cas où, en raison des conditions environnementales exceptionnelles (basse température , humidité élevée, etc.) l'un des programmes de séchage n'a pas completer le séchage du linge . **Ce programme est utilisé aussi comme "chauffe-bain"!**

Nos programmes ont été élaborés en conformité avec les dispositions légales qui fournissent des valeurs de température et d'humidité standard. En cas

d'environnements froids, humides et de petite dimensions ou d'essorage à bas tours, le temps de séchage peut être plus long.



PROGRAMME	230 V 50Hz	Durée du Programme
Programme 1	50 Watt	12 heures
Programme 2	50 Watt	10 heures
Programme 3	340 Watt	8 heures
Programme 4	960Watt	4 heures
Programme 5	1.700Watt	1 heure

COMMENT ORGANISER LE LINGE

Utilisez les cintres classiques pour accrocher tout le linge (**Fig. 8**). Accroches-les dans la position la plus naturelle possible, la ventilation de haute vers le bas favorisera la relaxation des fibres en éliminant la majorité des plis.

Pour les pantalons, jupes et tout le linge utilisez les cintres avec des pincettes.

Les petits objets (chaussettes, culottes, soutiens-gorge, etc.) peuvent être accrochés par les pincettes des cintres.

Les cintres livrés de série avec l'appareil et vendus par nous sont très pratique, durable, élégant et répondent à toutes les exigences décrites. (Fig. 11)

Ranger le linge qui doit sécher avant et / ou qui est plus long à sécher (serviettes de bain, nappes, draps, etc.) dans la barre central, tous les autres doivent être ranger sur les barres latérales amovibles (**Fig.10**).

Laisser toujours suffisamment d'espace entre une pièce et l'autre de façon que l'air peut passer sans problèmes parmi le linge ranger.

Si l'espace ne suffit pas pour accueillir tous le linge dans la manière adéquate, ranger au milieu, bien espacés entre eux, le linge que Vous desirer sécher d'abord et sur les côtés tout les autres pieces, même s'ils sont accostes (le linge séchera plus lentement, mais il commencera à perdre ses plis). Lorsque le linge range sur la barre central sera secs, vous pouvez les enlever en libérant de l'espace suffisant pour accueillir, suffisamment espacés l'autre linge.

Si vous avez la nécessité de sécher rapidement quelques pièce, accrochez-les en utilisant 2 ou plusieurs cintres par la tête comme indiqué dans (**Fig.12 et Fig. 13**). Par exemple accrocherr une chemise avec deux cintres en la fixant par les bords inférieurs, la meme se gonflera grâce aux fans, en permettant un séchage très rapide et sans plis.

NETTOYAGE ET ENTRETIEN

Avant toute opération de nettoyage, débrancher l'appareil du réseau électrique.

L'appareil ne nécessite aucun entretien. Rappelez-vous en tout cas de nettoyer les grilles d'aération supérieure et inférieure. Sauf dans des cas exceptionnels, il suffit de les nettoyer une fois par mois avec un chiffon humide pour enlever la poussière déposée.

Nettoyer régulièrement les grilles d'aération supérieure et inférieure garanti des performances maximales avec une consommation d'énergie très basse.

CONNEXION ÉLECTRIQUE

Vérifier que la tension d'alimentation est adéquate à celle indiquée sur la plaque technique à l'intérieure de l'appareil.

DÉFAISANCE DES APPAREILS

La directive européenne 2002/96/CE sur les appareils électriques et électroniques (DEEE) stipule que les appareils électroménagers ne doivent pas être éliminés en utilisant les déchets solides urbains normal. Les appareils usagés doivent être collectés séparément afin d'optimiser la récupération et le recyclage des matériaux qu'ils contiennent et de réduire l'impact sur la santé et l'environnement. La poubelle barrée est apposé sur tous les produits pour rappeler les obligations de collecte séparée.

Pour toute information sur la correcte défaillance des appareils électroménagers, veuillez contacter les autorités locales ou votre détaillant.

LE FABRICANT N'EST PAS RESPONSABLE DE TOUT DOMMAGE CAUSÉ PAR UN NON RESPECT DES AVERTISSEMENTS DONNER DANS LE MANUEL D'INSTRUCTION. LA GARANTIE N'EST PAS VALABLE POUR LES DOMMAGES CONSEQUENCE DE L'ECHEC DES AVERTISSEMENTS DONNES CI-DESSUS.

ENTRETIEN: NETTOYER REGULIEREMENT LES GRILLES D'AERATION SUPERIEURE ET INFERIEURE POUR OBTENIR UNE EFFICACITÉ MAXIMALE ET DES CONSOMMATIONS D'ENERGIE TRES BAS.

GARANTIE

La garantie est valable deux ans à partir de la date d'achat. En cas de dysfonctionnement pendant la période de garantie, contactez immédiatement le fabricant. La garantie couvre les conditions conventionnel de Garantie du fabricant vers le consommateur et n'atteinte pas aux droits de la garantie européenne (prévue par la directive européenne 99/44 / CE et la législation italienne de référence). Le fabricant s'engage à remplacer gratuitement et réparer les pièces défectueux en raison de défauts de fabrication. Les composants défectueux dû à négligence ou une utilisation imprudente de l'appareil (le non-respect des instructions de fonctionnement de l'appareil) par le consommateur, une installation ou maintenance incorrecte, l'entretien effectué par du personnel non autorisé, dommages de transport, ou de circonstances qui, cependant, ne peuvent pas être attribués à des défauts de fabrication de matériel ne sont pas couverts par la garantie. Exclus de la garantie sont tout les travaux d'installation et de branchement au réseau électrique.

TOUT DOMMAGES CAUSES PAR COLLISION, MANIPULATION OU INSTALLATION INCORRECTE NE SONT PAS COUVERTS PAR LA GARANTIE.

Les opérations d'intervention pour les réparations sous garantie seront traitées rapidement, conformément aux besoins de l'organisation. Le fabricant ne sera pas responsable pour tout retard dans l'intervention. Le fabricant décline toute responsabilité pour tout dommage qui pourrait affecter, directement ou indirectement, les personnes, les objets et les animaux domestiques, dû au non-respect des prescriptions indiquées dans le manuel d'instruction présent. En particulier concernant les avertissements pour une correcte installation, utilisation et entretien de l'appareil.

CE L'appareil est conforme aux directives LVD 2006/95 / CE (sécurité de basse tension) et EMC 2004/108 / CE (compatibilité électromagnétique)

Pour toute information sur l'utilisation de l'appareil SCIUGARELLA visitez notre site Web: www.sciugarella.it



INSTRUKCJA OBSŁUGI

Drogi Kliencie, przede wszystkim chcemy podziękować, że zaufałeś nam i wybrałeś Sciugarellę. Gwarantujemy duże korzyści i satysfakcję podczas użytkowania!

Ważne zasady bezpieczeństwa użytkowania urządzenia elektrycznego

Należy bezwzględnie przestrzegać instrukcji użytkowania. Broszura z instrukcjami stanowi nieodłączny element urządzenia i musi być przechowywana w bezpiecznym miejscu. Podczas korzystania z Sciugarelli pamiętaj, aby zawsze przestrzegać następujących zasad bezpieczeństwa:

- Sciugarella nie jest przeznaczona dla dzieci oraz osób nie w pełni rozwiniętych fizycznie, umysłowo lub sensorycznie, jak także dla osób nieprzeszkolonych do jej użytkowania.
- Nie wolno używać urządzenia do innych celów niż te, dla których zostało ono przeznaczone.
- Podłączając urządzenie należy zapewnić odpowiednie źródło zasilania (napięcie i moc), dobierając je zgodnie z danymi na tabliczce znamionowej, umieszczonej z tyłu urządzenia.
- Urządzenie należy bezwzględnie podłączyć bezpośrednio do źródła napięcia. Zabronione jest użycie rozgałęźników (tzw. złodziei).
- Zabrania się przykrywania (nawet częściowo) górnych i dolnych kratek wentylacyjnych "G" (Rys. 2) podczas pracy urządzenia.
- Zabrania się zanurzania urządzenia oraz elektrycznych przewodów w wodzie lub innej cieczy.
- Niedopuszczalne jest wkładanie jakichkolwiek przedmiotów do kratki. Stwarza to zagrożenie dla ludzi i może spowodować uszkodzenie sprzętu.
- Zabrania się naciągania, skręcania, przedłużania, skracania itp. kabla zasilającego.
- Wszelkie naprawy urządzenia powinny być wykonywane przez osoby do tego przeszkolone.
- Przy stwierdzeniu uszkodzenia kabla zasilającego lub uszkodzenia urządzenia należy odłączyć je od źródła zasilania i skontaktować się z naszym centrum serwisowym.
- W razie zauważenia jakichkolwiek nieprawidłowości (np. zapach spalenizny), należy natychmiast wyłączyć urządzenie i skontaktować się z centrum serwisowym.

SCIUGARELLA jest przeznaczona do suszenia wszystkich rodzajów odzieży i pościeli. Sposób suszenia – jak na tradycyjnym sznurze – umożliwi wyeliminowanie większości zagnieceń, które powstały podczas procesu prania i pozwala uniknąć lub zmniejszyć konieczność prasowania.

Oto dwie proste rady, aby uzyskać najlepsze efekty:

- Jak najszybciej wyjąć pranie z pralki;
- Rozwiesić pranie zgodnie z zaleceniami w instrukcji.

Sciugarella wykorzystuje naturalny system suszenia - przepływ powietrza - efektywny i niedrogi sposób wysychania.

Suszenie w temperaturze pokojowej (przy zastosowaniu wentylacji) daje najlepsze rezultaty: zmniejszenie konieczności prasowania i bardzo niskie zużycie energii.

Czas suszenia może różnić się znacząco w zależności od warunków zewnętrznych, takich jak temperatura i wilgotność powietrza w pomieszczeniu, w którym SCIUGARELLA jest zainstalowana, a także warunków wewnętrznych, takich jak ilość i rodzaj prania podlegającego procesowi suszenia, a nawet prędkość wirowania pralki.

Stopień wilgotności prania po zakończeniu cyklu wirowania przy 1000 obrotach/min. wynosi 50/60%, podczas gdy przy 600 obrotach/min. wilgotność prania wynosi 80/90%.

Jeśli więc zachodzi konieczność szybkiego wysuszenia prania, należy wybrać prędkość wirowania przynajmniej 1000/1200 obrotów/min, a czas schnięcia zostanie znacznie zredukowany.

Jak najefektywniej wykorzystać SCIUGARELLĘ

- Haki z wieszakami umieszczać w sposób umożliwiający ich szybkie zdjęcie – w kierunku ściany!
- Przy włączonym urządzeniu umożliwić dopływ świeżego powietrza do pomieszczenia (np. pozostawiając uchylone drzwi), co skróci czas suszenia.

- Różnego rodzaju tkaniny takie jak wełna, bawełna, syntetyki, itp. mogą być ze sobą mieszane podczas suszenia. Nie ma ryzyka sfilcowania ubrania (nawet przy wybraniu najwyższej temperatury suszenia), które zawsze pozostanie jak nowe!

Warunki montażu SCIUGARELLI

Dzięki temu, że SCIUGARELLA posiada elegancki wygląd i niewielkie rozmiary nadaje się do zainstalowania praktycznie w każdym pomieszczeniu. Należy odpowiednio dobrać wysokość montażu, aby umożliwić suszenie dłuższych ubrań. Dobrym miejscem jest umieszczenie SCIUGARELLI w bezpośrednim sąsiedztwie pralki.

Sposób działania SCIUGARELLI powoduje, że może być ona używana jako dodatkowe źródło ciepła.

MONTAŻ

W celu zamontowania urządzenia należy postępować zgodnie z instrukcjami:

1. Należy zaznaczyć na ścianie odpowiednią wysokość montażu, a następnie zaznaczyć przynajmniej 5 punktów na otwory montażowe do powieszenia urządzenia (aby ułatwić sobie pracę, jako szablon wykorzystaj wspornik mocujący). (rys.1)

Minimalna odległość montażu urządzenia do sufitu to 200 mm. (rys. 6)

2. Zrób co najmniej 5 otworów na ścianie. (rys.1)
3. Do montażu użyj kołków odpowiednich do rodzaju ściany w pomieszczeniu. Dołączone do zestawu kołki są odpowiednie do ścian betonowych i ceglanych – nie mogą być stosowane do ścian z płyt gipsowo-kartonowych.
4. Należy przykręcić do ściany wspornik montażowy "Z" (rys.2) za pomocą przynajmniej 5 śrub .
5. Należy umieścić urządzenie na wsporniku montażowym "Z" (rys. 4) w jego ostatecznej pozycji. Za pomocą dołączonych do zestawu śrub mocujących i nakrętek typu 4MA "D" należy przykręcić urządzenie do wspornika mocującego. (rys. 5)

UWAGA! Maksymalne obciążenie urządzenia wynosi 12 Kg (odpowiada to zawartości około 7 kg bębna pralki, z założeniem wirowania 800 obrotów/min.).

UWAGA! Jeśli nie posiadasz dostatecznych umiejętności do wykonywania czynności opisanych powyżej, w celu montażu skontaktuj się z wykwalifikowaną do tego osobą. Montaż urządzenia w łazience musi być zgodny z obowiązującymi przepisami i wykonany przez osobę z odpowiednimi kwalifikacjami.

Programy suszenia

Panel sterowania SCIUGARELLI posiada pięć programów, jak pokazano na (rys. 7)

1. Program "Zimne powietrze". Czas trwania programu wynosi 12 godzin.
2. Program "Zimne powietrze". Czas trwania programu wynosi 10 godzin.
3. Program "Ciepłe powietrze". Czas trwania programu: 8 godzin cykli ciepło/zimno na przemian + 50 minut osuszania. Skrócenie czasu suszenia o około 30/40%.
4. Program "HOT AIR" Program Hot Air: Łączny czas trwania programu: 4 godziny cykli gorąco/zimno na przemian + 50 minut osuszania. Skrócenie czasu suszenia o około 50/60%.
5. Program "HOT QUICK" – tylko gorące powietrze: Czas trwania: 50 minut + 10 minut osuszanie. Program "HOT QUICK" jest przeznaczony do suszenia niewielkiej ilości wstępnie podsuszonego prania w bardzo krótkim czasie lub do końcowego suszenia prania w warunkach wysokiej wilgotności lub przy niskich temperaturach w sytuacji, gdy po zastosowaniu któregoś z w/w programów pranie nie zostało do końca wysuszone. Program może być wykorzystany również do ogrzania pomieszczenia.

Przedstawione wartości zostały obliczone zgodnie z regulacjami prawnymi, związanymi z wartościami temperatury i wilgotności. W przypadku zimnych, wilgotnych i małych rozmiarów pomieszczeń lub niskich obrotów wirowania pralki, czas suszenia może być dłuższy.



SPECYFIKACJA TECHNICZNA

PROGRAM	230 V 50Hz/ pobór mocy	Czas trwania programu
Program 1	50 W /godz.	12 godzin
Program 2	50 W /godz.	10 godzin
Program 3	340 W /godz.	8 godzin
Program 4	960 W /godz.	4 godziny
Program 5	1.700 W /godz.	1 godzina

Jak umieścić pranie na SCIUGARELLI

Użyj wieszaków na ubrania w celu powieszenia odzieży wierzchniej (rys 8). Umieść je w najbardziej naturalnej pozycji do suszenia. Cyrkulacja powietrza z góry do dołu spowoduje, że większość ubrań nie będzie wymagała prasowania.

Do spodni, spódnic i bielizny używaj wieszaków z klipsami.

Niewielkie elementy (skarpetki, figi, biustonosze, itp.) mogą być umieszczone na zwykłych wieszakach.

Nasze wieszaki są praktyczne, trwałe i eleganckie, spełniają wszystkie wymagania. (rys. 11)

Wieszaj najpierw te ubrania, które potrzebują więcej czasu do wyschnięcia (ręczniki, obrusy, pościel itp.). Umieść je w centralnej części drążka. Pozostałe pranie susz na zewnętrznej stronie teleskopowego drążka. (rys. 10)

Należy pamiętać, aby zachować odpowiednią odległość pomiędzy jednym a drugim suszonym ubranie – umożliwi to cyrkulację powietrza po obu stronach.

Jeżeli na drążku nie będzie wystarczająco miejsca, aby rozmieścić całe pranie w pozycji, pozwalającej uniknąć zagnieć, rozwiś w środkowej części drążka to, co powinno zostać wysuszone najpierw. Resztę prania powieś po zewnętrznych stronach teleskopowego drążka (wyschnie ono wolniej, ale również unikniesz zagnieć). Kiedy pranie umieszczone w środkowej części drążka będzie suche, usuń je, rozmieszczając pozostałe rzeczy na całej długości drążka.

Jeśli zależy ci na szybkim wysuszeniu ubrania, rozwiś je zgodnie z rys. 12 i 13, używając do tego dwóch lub więcej wieszaków. Przykładowo jeżeli zależy ci na szybkim wysuszeniu koszuli, rozwiś ją na dwóch wieszakach z klipsami, przypinając je do dolnej krawędzi koszuli. Nadmuch z SCIUGARELLI napełni ją powietrzem, dzięki czemu wysuszy się szybko i bez zagnieć.

CZYSZCZENIE I KONSERWACJA

Przed przystąpieniem do czyszczenia należy odłączyć urządzenie od źródła zasilania, wyciągając wtyczkę z gniazdka.

SCIUGARELLA nie wymaga konserwacji, ale należy pamiętać, aby otwory wentylacyjne były drożne (górną i dół). Konserwacja sprowadza się jedynie do utrzymania otworów wentylacyjnych w czystości – na przykład poprzez przeczyszczenie ich raz w miesiącu wilgotną szmatką.

Regularne czyszczenie kraterów wylotowych zapewni optymalną pracę urządzenia i niskie zużycie prądu.

POŁĄCZENIE ELEKTRYCZNE

Należy zwrócić uwagę, czy napięcie sieciowe w gniazdku odpowiada danym z tabliczki znamionowej.

UTYLIZACJA URZĄDZEŃ

Według Dyrektywy Parlamentu Europejskiego 2002/96 / WE w sprawie zużytego sprzętu elektrycznego i elektronicznego (WEEE) urządzenia gospodarstwa domowego oznaczone przekreślonym pojemnikiem na śmieci nie powinny być utylizowane razem z innymi odpadami komunalnymi. Z powodu zawartości substancji szkodliwych wyroby elektroniczne nie poddane procesowi selektywnego sortowania mogą być niebezpieczne dla środowiska naturalnego i zdrowia ludzi. Nielegalne wyrzucanie produktu pociąga za sobą stosowne sankcje administracyjnych przewidziane przez prawo. Wyrzucając urządzenia gospodarstwa domowego oddzielnie umożliwiamy odzyskiwanie materiałów i części przez co uzyskujemy znaczne oszczędności energii i zasobów. Stare urządzenia powinny być dostarczone do punktu zbiórki zużytych urządzeń elektrycznych i elektronicznych do celów recyklingu. Pozwoli to tym samym ograniczyć negatywny wpływ na zdrowie ludzi i środowisko.

Aby uzyskać więcej informacji na temat prawidłowej utylizacji sprzętu gospodarstwa domowego i dowiedzieć się, gdzie znajduje się najbliższy punkt zbiórki, należy skontaktować się z władzami lokalnymi lub sprzedawcą.

NIE PONOSIMY ODPOWIEDZIALNOŚCI ZA UŻYCIĘ SPRZĘTU NIEZGODNIE Z INFORMACJAMI ZAWARTYMI W INSTRUKCJI. GWARANCJA NIE OBEJMUJE SZKÓD WYNIKAJĄCYCH Z NIEPRZESTRZEGANIA POWYŻSZYCH ZALECEŃ I OSTRZEŻEŃ.

GWARANCJA

Gwarancja jest ważna przez okres dwóch lat od daty zakupu. W przypadku awarii w okresie gwarancyjnym, należy natychmiast skontaktować się z producentem. Warunki gwarancji są zgodne z dyrektywą europejską 99/44/WE. Producent zobowiązuje się do wymiany lub naprawy urządzenia na wolny od wad produkcyjnych. Gwarancja nie obejmuje części, które mogą być uszkodzone z powodu zaniedbania lub nieostrożnego korzystania z urządzenia (nie przestrzegania instrukcji eksploatacji), niewłaściwej instalacji lub obsługi, konserwacji przeprowadzonej przez osoby nieupoważnione, uszkodzeń podczas transportu lub okoliczności, które nie mogą być przypisane do wad produkcyjnych sprzętu.

Działania interwencyjne na naprawy gwarancyjne zostaną zrealizowane jak najszybciej, zgodnie z potrzebami organizacyjnymi producenta. Producent nie może być pociągnięty do odpowiedzialności za wszelkie niedogodności spowodowane opóźnieniem w interwencji naprawczej. Producent nie ponosi odpowiedzialności za wszelkie szkody, które mogą bezpośrednio lub pośrednio wpływać na osoby, rzeczy lub zwierzęta domowe w wyniku nie przestrzegania zaleceń zawartych w niniejszej instrukcji, a w szczególności ostrzeżeń dotyczących instalacji, użytkowania i serwisowania urządzenia.

POSTĘPOWANIE: należy przestrzegać zaleceń dotyczących prawidłowego wyrzucania produktu zgodnie z Dyrektywą Parlamentu Europejskiego 2002/96 / WE w sprawie zużytego sprzętu elektrycznego i elektronicznego (WEEE) i rozporządzeniem Ustawy Nr 1 z dnia 25 lipca 2005 r.

Urządzenie jest zgodne z dyrektywami Wspólnoty Europejskiej LVD 2006/95/WE (bezpieczeństwo dotyczące niskonapięciowego sprzętu energetycznego) oraz EMC 2004/108/WE (kompatybilność elektromagnetyczna).

Pełną instrukcję obsługi korzystania z suszarki SCIUGARELLA można znaleźć na naszej stronie internetowej: www.sciugarella.it

Sciugarella

<http://www.sciugarella.it>

CE

